

GREIFER FÜR MINIBAGGER, RÜCKEZÜGE, LKW UND UMSCHLAGBAGGER

Gripen
of Sweden

HULTDINS

Cranab®

Greiferübersicht

Unser Lager-Programm reicht vom leichten Greifer mit 74 kg Eigengewicht für Minibagger über die Profi-Greifer für Rückzüge und LKW bis zum großen Greifer für Umschlagbagger mit 2840 mm Öffnungsweite.

Rundholzgreifer

Hersteller	Typ	Öffnungsweite max.	Querschnittsfläche	Traglast max	Kleinster Durchmesser	Klauenbreite	Gewicht	BEST-NR.	nettoSt.	bruttoSt.	Seite
HSP	Gripen 015	1170 mm	0,15 m ²	2000 kg	90 mm	355 mm	120 kg	XXXX15	1.599,00	1.902,81	38
HSP	Gripen 020	1400 mm	0,2 m ²	2000 kg	95 mm	355 mm	130 kg	XXXX20	1.799,00	2.140,81	38
HSP	Gripen 025	1450 mm	0,25 m ²	3500 kg	110 mm	434 mm	225 kg	XXXX25	2.169,00	2.581,11	38
HSP	Gripen 025 HD	1450 mm	0,25 m ²	3500 kg	110 mm	434 mm	250 kg	XXXX25-HD	2.559,46	3.045,76	38
Cranab	CR 280	1500 mm	0,26 m ²	3500 kg	90 mm	200 mm	200 kg	XXCR280	2.638,96	3.140,36	42
Hultdins	SuperGrip II 260	1547 mm	0,26 m ²	3500 kg	110 mm	380 mm	184 kg	XXHUSG260-2	2.362,58	2.811,47	40
Hultdins	SuperGrip II 260 S	1547 mm	0,26 m ²	3500 kg	110 mm	388 mm	200 kg	XXHUSG260-2-S	2.679,58	3.188,70	40
HSP	Gripen 028	1690 mm	0,28 m ²	3500 kg	110 mm	434 mm	230 kg	XXXX28	2.399,00	2.854,81	38
HSP	Gripen 028 HD	1690 mm	0,28 m ²	3500 kg	110 mm	434 mm	260 kg	XXXX28-HD	2.649,00	3.152,31	38
Hultdins	SuperGrip II 300	1526 mm	0,3 m ²	3500 kg	110 mm	380 mm	190 kg	XXHUSG300-2	2.550,80	3.035,45	40
Hultdins	SuperGrip II 300 S	1526 mm	0,3 m ²	3500 kg	110 mm	388 mm	205 kg	XXHUSG300-2-S	2.867,79	3.412,67	40
Cranab	CR 360	1820 mm	0,33 m ²	5000 kg	124 mm	520 mm	270 kg	XXCR360	3.078,65	3.663,59	42
Cranab	CR 360HD	1816 mm	0,33 m ²	7000 kg	124 mm	576 mm	340 kg	XXCR360-HD	3.999,90	4.759,88	42
HSP	Gripen 035	1880 mm	0,35 m ²	5000 kg	120 mm	472 mm	255 kg	XXXX35	2.649,00	3.152,31	38
HSP	Gripen 035 HD	1880 mm	0,35 m ²	5000 kg	120 mm	472 mm	285 kg	XXXX35-HD	3.554,05	4.229,32	38
Hultdins	SuperGrip II 360	1886 mm	0,36 m ²	5000 kg	150 mm	460 mm	298 kg	XXHUSG360-2	3.060,95	3.642,53	40
Hultdins	SuperGrip 360 S	1870 mm	0,36 m ²	5000 kg	110 mm	460 mm	370 kg	XXHUSG360-2-S	3.709,79	4.414,65	40
Hultdins	SuperGrip 360 S	1870 mm	0,36 m ²	8000 kg	110 mm	460 mm	370 kg	XXHUSG360-S	4.041,65	4.809,56	40
HSP	Gripen 040	2070 mm	0,4 m ²	5000 kg	140 mm	472 mm	285 kg	XXXX40	3.099,00	3.687,81	38
HSP	Gripen 040 HD	2070 mm	0,4 m ²	5000 kg	140 mm	472 mm	320 kg	XXXX40-HD	3.799,00	4.520,81	38
Hultdins	SuperGrip II 420	2075 mm	0,42 m ²	5000 kg	180 mm	460 mm	328 kg	XXHUSG420-2	3.615,69	4.302,67	40
Hultdins	SuperGrip II 420 S	2075 mm	0,42 m ²	7000 kg	180 mm	468 mm	370 kg	XXHUSG420-2-S	4.120,90	4.903,87	40
Hultdins	SuperGrip II 520	2129 mm	0,52 m ²	7000 kg	170 mm	460 mm	364 kg	XXHUSG520-2	3.912,87	4.656,32	40
Hultdins	SuperGrip 520 S	2790 mm	0,52 m ²	8000 kg	170 mm	484 mm	420 kg	XXHUSG520-S	4.962,91	5.905,86	40
HSP	Gripen 055	2390 mm	0,55 m ²	5000 kg	160 mm	472 mm	325 kg	XXXX55	3.399,00	4.044,81	38
HSP	Gripen 055 HD	2390 mm	0,55 m ²	5000 kg	160 mm	472 mm	365 kg	XXXX55-HD	3.899,00	4.639,81	38
HSP	Gripen 080	2840 mm	0,8 m ²	6500 kg	175 mm	714 mm	800 kg	XXXX80	7.993,24	9.511,96	38

Reisiggreifer

Hersteller	Typ	Öffnungsweite max.	Querschnittsfläche	Traglast max	Kleinster Durchmesser	Klauenbreite	Gewicht	BEST-NR.	nettoSt.	bruttoSt.	Seite
HSP	Gripen 025-R	1450 mm	0,25 m ²	3900 kg	110 mm	434 mm	235 kg	XXXX25-R	2.519,84	2.998,61	39
Cranab	CE280	1500 mm	0,25 m ²	3500 kg	90 mm	460 mm	225 kg	XXCRCE280	3.099,60	3.688,52	42
Hultdins	Super Grip 260-R	1508 mm	0,26 m ²	3000 kg	90 mm	416 mm	208 kg	XXHUSG260-R	3.011,42	3.583,59	41
Hultdins	Super Grip II 260-R	1555 mm	0,26 m ²	3000 kg	110 mm	390 mm	198 kg	XXHUSG260-2-R	2.852,93	3.394,99	41
HSP	Gripen 028-R	1690 mm	0,28 m ²	3500 kg	110 mm	434 mm	240 kg	XXXX28-R	2.699,00	3.211,81	39
HSP	Gripen 035-R	1880 mm	0,35 m ²	5000 kg	120 mm	472 mm	265 kg	XXXX35-R	3.149,00	3.747,31	39
Hultdins	Super Grip II 360-R	1867 mm	0,36 m ²	4000 kg	146 mm	468 mm	316 kg	XXHUSG360-2-R	3.645,41	4.338,04	41
HSP	Gripen 040-R	2070 mm	0,4 m ²	5000 kg	140 mm	472 mm	295 kg	XXXX40-R	3.713,43	4.418,98	39
Hultdins	Super Grip 520-R	2275 mm	0,52 m ²	4500 kg	170 mm	506 mm	405 kg	XXHUSG520-R	4.848,99	5.770,30	41

Spezialgreifer

Hersteller	Typ	Öffnungsweite max.	Querschnittsfläche	Traglast max	Kleinster Durchmesser	Klauenbreite	Gewicht	BEST-NR.	nettoSt.	bruttoSt.	Seite
Cranab	CR280-X	1500 mm	0,26 m ²	3500 kg	90 mm	456 mm	200 kg	XXCR280-X	2.998,85	3.568,63	42
Hultdins	SuperGrip II - 260 A	1520 mm	0,26 m ²	3500 kg	110 mm	388 mm	205 kg	XXHUSG260-2-A	3.184,78	3.789,89	41
Hultdins	SuperGrip II - 360 A	1840 mm	0,36 m ²	5000 kg	150 mm	468 mm	326 kg	XXHUSG360-2-A	4.056,51	4.827,25	41
HSP	Gripen 028 Duo	1690 mm	0,28 m ²	3500 kg	110 mm	434 mm	260 kg	XXXX28-DUO	3.599,00	4.282,81	39
HSP	Gripen 035 Duo	1880 mm	0,35 m ²	5000 kg	120 mm	472 mm	290 kg	XXXX35-DUO	4.212,00	5.012,28	39

HSP Greifer

HSP Rundholzgreifer

HSP Greifer sind vom kleinen Gripen 015 bis zum großen Gripen 080 echte Profi-Greifer für die tägliche harte Arbeit im Wald. Es gibt sie in den Größen ab 0,15 m² und 0,20 m² für Rückanhänger und Kommunal-LKW. Die Größen 0,25 bis 0,40 sind überwiegend am Forwarder im Einsatz. Die Größen 0,40 bis 0,80 sind für LKW Krane und Bagger geeignet. Der Greifer 0,80 mit 2840 mm Greiferöffnung ist für den Massenumschlag im Sägewerk oder am Terminal geeignet.

Die Klauen werden aus Hardox Stahl gefertigt. Das Oberteil des Greifers besteht aus Weldox. Das Resultat ist ein sehr niedriges Gewicht für die jeweilige Greifer-Größe. Die außergewöhnliche Geometrie mit den 2 Zylindern sorgt für enorme Öffnungsweite und leichtes Ein- und Ausrollen des Holzes. Das Holz richtet sich problemlos parallel aus, Sie werden sehen, Sie arbeiten produktiver.

Gripen
of Sweden



HSP Greifer

- 2 Zylinder = hohe Haltekräfte
- Versteifung der Klauen = 2 große Rohre
- Klauenbleche aus Hardox = besonders stabil und langlebig
- Greiferoberteil = robuster Kastenkonstruktion
- Klauenform = optimales Einrollen des Holzes
- Expander-Bolzen an den Klauen = Langlebigkeit



Öffnungsweite max.	Querschnittsfläche	Traglast max	Kleinster Durchmesser	Klauenbreite	Gewicht	Typ	BEST-NR.	netto\St.	brutto\St.
1170 mm	0,15 m ²	2000 kg	90 mm	355 mm	120 kg	Gripen 015	XXKX15	1.599,00	1.902,81
1400 mm	0,2 m ²	2000 kg	95 mm	355 mm	130 kg	Gripen 020	XXKX20	1.799,00	2.140,81
1450 mm	0,25 m ²	3500 kg	110 mm	434 mm	225 kg	Gripen 025	XXKX25	2.169,00	2.581,11
1450 mm	0,25 m ²	3500 kg	110 mm	434 mm	250 kg	Gripen 025 HD	XXKX25-HD	2.559,46	3.045,76
1690 mm	0,28 m ²	3500 kg	110 mm	434 mm	230 kg	Gripen 028	XXKX28	2.399,00	2.854,81
1690 mm	0,28 m ²	3500 kg	110 mm	434 mm	260 kg	Gripen 028 HD	XXKX28-HD	2.649,00	3.152,31
1880 mm	0,35 m ²	5000 kg	120 mm	472 mm	255 kg	Gripen 035	XXKX35	2.649,00	3.152,31
1880 mm	0,35 m ²	5000 kg	120 mm	472 mm	285 kg	Gripen 035 HD	XXKX35-HD	3.554,05	4.229,32
2070 mm	0,4 m ²	5000 kg	140 mm	472 mm	285 kg	Gripen 040	XXKX40	3.099,00	3.687,81
2070 mm	0,4 m ²	5000 kg	140 mm	472 mm	320 kg	Gripen 040 HD	XXKX40-HD	3.799,00	4.520,81
2390 mm	0,55 m ²	5000 kg	160 mm	472 mm	325 kg	Gripen 055	XXKX55	3.399,00	4.044,81
2390 mm	0,55 m ²	5000 kg	160 mm	472 mm	365 kg	Gripen 055 HD	XXKX55-HD	3.899,00	4.639,81
2840 mm	0,8 m ²	6500 kg	175 mm	714 mm	800 kg	Gripen 080	XXKX80	7.993,24	9.511,96

ERSATZTEILE AUF ANFRAGE

WIR BERATEN SIE GERNE: 0711. 300 33-300

Unsere Bestell-Hotline: 0711. 300 33-300

Alle Preise in Euro mit und ohne MwSt.

HSP Reisiggreifer

Die HSP Reisiggreifer sind durch Ihre vier Klauen für die schnelle und einfache Aufnahme von Reisig und Geäst geeignet. Auch diese Greiferserie hat, wie alle HSP Greifer, Expanderbolzen im Gehäuse für maximale Langlebigkeit. Die Klauen sind zur Steigerung der Steifigkeit verstärkt. Durch die 2 Zylinder, welche in nahezu jedem HSP Greifer vorhanden sind, ist ein weiches und gleichmäßiges Öffnen und Schließen des Greifers gewährleistet.

HSP Duo Greifer

Die HSP DUO Greifer sind für den Universaleinsatz gebaut. Der Greifer kann sowohl als Reisiggreifer wie auch als Rundholzgreifer eingesetzt werden. Verschieden Aufsätze für die 4 Klauen ermöglichen dies und können in wenigen Minuten getauscht werden, da diese auf die Klauen geschraubt werden. Somit brauchen Sie nur noch einen Greifer für beide Anwendungen. Auch diese Greiferserie hat, wie alle HSP Greifer, Expanderbolzen im Gehäuse für maximale Langlebigkeit. Desweiteren sind auch hier, wie beim herkömmlichen Reisiggreifer die Klauen verstärkt.



Öffnungsweite max.	Querschnittsfläche	Traglast max	Kleinster Durchmesser	Klauenbreite	Gewicht	Typ	BEST-NR.	netto/St.	brutto/St.
1450 mm	0,25 m ²	3900 kg	110 mm	434 mm	235 kg	Gripen 025-R	XXKX25-R	2.519,84	2.998,61
1690 mm	0,28 m ²	3500 kg	110 mm	434 mm	240 kg	Gripen 028-R	XXKX28-R	2.699,00	3.211,81
1880 mm	0,35 m ²	5000 kg	120 mm	472 mm	265 kg	Gripen 035-R	XXKX35-R	3.149,00	3.747,31
2070 mm	0,4 m ²	5000 kg	140 mm	472 mm	295 kg	Gripen 040-R	XXKX40-R	3.713,43	4.418,98

Öffnungsweite max.	Querschnittsfläche	Traglast max	Kleinster Durchmesser	Klauenbreite	Gewicht	Typ	BEST-NR.	netto/St.	brutto/St.
1690 mm	0,28 m ²	3500 kg	110 mm	434 mm	260 kg	Gripen 028 Duo	XXKX28-DUO	3.599,00	4.282,81
1880 mm	0,35 m ²	5000 kg	120 mm	472 mm	290 kg	Gripen 035 Duo	XXKX35-DUO	4.212,00	5.012,28

Unsere Bestell-Hotline: 0711. 300 33-300

Alle Preise in Euro mit und ohne MwSt.

Super Grip Generation I + II

Rundholzgreifer

Hultdins SuperGrip Serie II

SuperGrip Serie II ist der modernste Holz-Greifer von Hultdins. In ihn sind alle Erfahrungen von mehr als 80 Jahren mechanischer Fertigung und Entwicklung in der Holzernte eingegangen. Die Basis ist ein aus einem Stück geformtes Stativ mit einer unverwüstlichen Zugstrebe aus Vollmaterial. Der auf 250 bar Druck ausgelegte Zylinder mit Endlagendämpfung hält zuverlässig über viele Tausend Stunden. Die ein-teilige Kolbenstange kennt keine Biegung und keine Brüche. Die groß dimensionierten Lager zusammen mit Expanderbolzen sorgen für ein langes spielreies Leben. Der gesamte Greifer wird aus hochwertigem Stahl gefertigt. Die automatisierte Fertigung liefert Tag für Tag perfekte Schweißnähte. Größe, Gewicht und Haltbarkeit stehen in einem optimalen Verhältnis für typische Einsätze mit dem Forwarder und Holztransport LKW.

Hultdins SuperGrip S Serie II

Die moderne Konstruktion der Serie II gibt es auch als verstärkte Ausführung. Diese weist verstärkte Klauen und im Fall von 360 S II und 420 S II auch ein verstärktes Stativ auf. SuperGrip S Serie II ist die richtige Wahl für starke Forstkräne und starke LKW Kräne, noch stabiler bei extremer Beanspruchung ist nur SuperGrip S Serie I.



Hultdins

- Zugstrebe aus Guß
- Zentraler Zylinder = gleichmäßiger Kraftverteilung
- Bolzen mit Expanderbüchsen = spielfreier Sitz
- Ausgezeichnete Geometrie = schnelle Ladespiele
- Glatte Seitenteile



Hultdins Super Grip I - S

Öffnungsweite max.	Querschnitts-fläche	Traglast max	Kleinster Durchmesser	Klauenbreite	Gewicht	Typ	BEST-NR.	netto\St.	brutto\St.
1547 mm	0,26 m ²	3500 kg	110 mm	380 mm	184 kg	SuperGrip II 260	XXHUSG260-2	2.362,58	2.811,47
1547 mm	0,26 m ²	3500 kg	110 mm	388 mm	200 kg	SuperGrip II 260 S	XXHUSG260-2-S	2.679,58	3.188,70
1526 mm	0,3 m ²	3500 kg	110 mm	380 mm	190 kg	SuperGrip II 300	XXHUSG300-2	2.550,80	3.035,45
1526 mm	0,3 m ²	3500 kg	110 mm	388 mm	205 kg	SuperGrip II 300 S	XXHUSG300-2-S	2.867,79	3.412,67
1886 mm	0,36 m ²	5000 kg	150 mm	460 mm	298 kg	SuperGrip II 360	XXHUSG360-2	3.060,95	3.642,53
1870 mm	0,36 m ²	5000 kg	110 mm	460 mm	370 kg	SuperGrip 360 S	XXHUSG360-2-S	3.709,79	4.414,65
1870 mm	0,36 m ²	8000 kg	110 mm	460 mm	370 kg	SuperGrip 360 S	XXHUSG360-S	4.041,65	4.809,56
2075 mm	0,42 m ²	5000 kg	180 mm	460 mm	328 kg	SuperGrip II 420	XXHUSG420-2	3.615,69	4.302,67
2075 mm	0,42 m ²	7000 kg	180 mm	468 mm	370 kg	SuperGrip II 420 S	XXHUSG420-2-S	4.120,90	4.903,87
2129 mm	0,52 m ²	7000 kg	170 mm	460 mm	364 kg	SuperGrip II 520	XXHUSG520-2	3.912,87	4.656,32
2790 mm	0,52 m ²	8000 kg	170 mm	484 mm	420 kg	SuperGrip 520 S	XXHUSG520-S	4.962,91	5.905,86

Hultdins Super Grip II

Super Grip II - R

Reisiggreifer

Reisiggreifer sollen viel Holz und wenig Sediment in den Hacker transportieren – das ist nicht einfach! Die Zinken werden häufig einseitig belastet und stark auf Biegung beansprucht. Die Klauen müssen deshalb sehr stark und gleichzeitig flexibel sein. Die R Modelle der Serie I haben doppeltes Material an den Klauen, extra lange Versteifungen zwischen den Klauen um die Querkräfte aufzufangen und mechanische Anschläge. Mit diesen Reisig-Greifern kann man auch Wurzelstöcke hantieren.

Super Grip II - A

A-Greifer sehen sehr ungewöhnlich aus. Ihre Klauen enden in einer Spitze. Das bringt eine enorme Leistungssteigerung bei der Holzaufnahme am Hang. Das ist besonders empfehlenswert für Hangforwarder und LKW die Seilkranholz laden. Weniger geeignet sind die Greifer für 2m Holz. Die A Greifer haben verstärkte Klauen und 360-A und 420-A auch ein verstärktes Oberteil.



Super Grip Greifer

- Leichtere Holzaufnahme am Hang
- Klauen bilden eine Spitze, mit der man exakt an einen Punkt greifen kann
- Das Holz richtet sich parallel im Greifer aus
- Produktionssteigerung 4,5% beim Laden,
- 7% beim Abladen



Öffnungsweite max.	Querschnittsfläche	Traglast max	Kleinster Durchmesser	Klauenbreite	Gewicht	Typ	BEST-NR.	netto\St.	brutto\St.
1508 mm	0,26 m ²	3000 kg	90 mm	416 mm	208 kg	Super Grip 260-R	XXHUSG260-R	3.011,42	3.583,59
1555 mm	0,26 m ²	3000 kg	110 mm	390 mm	198 kg	Super Grip II 260-R	XXHUSG260-2-R	2.852,93	3.394,99
1867 mm	0,36 m ²	4000 kg	146 mm	468 mm	316 kg	Super Grip II 360-R	XXHUSG360-2-R	3.645,41	4.338,04
2275 mm	0,52 m ²	4500 kg	170 mm	506 mm	405 kg	Super Grip 520-R	XXHUSG520-R	4.848,99	5.770,30

Öffnungsweite max.	Querschnittsfläche	Traglast max	Kleinster Durchmesser	Klauenbreite	Gewicht	Typ	BEST-NR.	netto\St.	brutto\St.
1520 mm	0,26 m ²	3500 kg	110 mm	388 mm	205 kg	SuperGrip II - 260 A	XXHUSG260-2-A	3.184,78	3.789,89
1840 mm	0,36 m ²	5000 kg	150 mm	468 mm	326 kg	SuperGrip II - 360 A	XXHUSG360-2-A	4.056,51	4.827,25



CR Greifer

Rundholzgreifer

Cranab wurde 1963 von Rune und Allan Jonsson gegründet und sitzt in Vindeln, Schweden. Cranab fertigt Krane sowie Greifer für die Forstwirtschaft und ist bei führenden Herstellern verbaut. Wir bieten Ihnen nachfolgend verschiedene Rundholzgreifer an. Gerne beraten wir Sie dazu auch telefonisch.

CE Greifer

Reisiggreifer

Neben den Rundholzgreifern können wir Ihnen auch Reissiggreifer anbieten. Durch die besondere Geometrie dieses Greifers mit außen aufgesetzten Zangen, ist es möglich breiter als mit Greifern des Wettbewerbs Holz aufzunehmen. Durch die breit auseinander stehenden Zangen, wird das Holz besser geführt. Besonders starke Bolzen gewährleisten eine sehr lange Lebensdauer der Cranab Greifer.



Öffnungsweite max.	Querschnittsfläche	Traglast max	Kleinster Durchmesser	Klauenbreite	Gewicht	Typ	BEST-NR.	netto/St.	brutto/St.
1500 mm	0,26 m ²	3500 kg	90 mm	456 mm	200 kg	CR280-X	XXCR280-X	2.998,85	3.568,63
1500 mm	0,26 m ²	3500 kg	90 mm	200 mm	200 kg	CR 280	XXCR280	2.638,96	3.140,36
1820 mm	0,33 m ²	5000 kg	124 mm	520 mm	270 kg	CR 360	XXCR360	3.078,65	3.663,59
1816 mm	0,33 m ²	7000 kg	124 mm	576 mm	340 kg	CR 360HD	XXCR360-HD	3.999,90	4.759,88

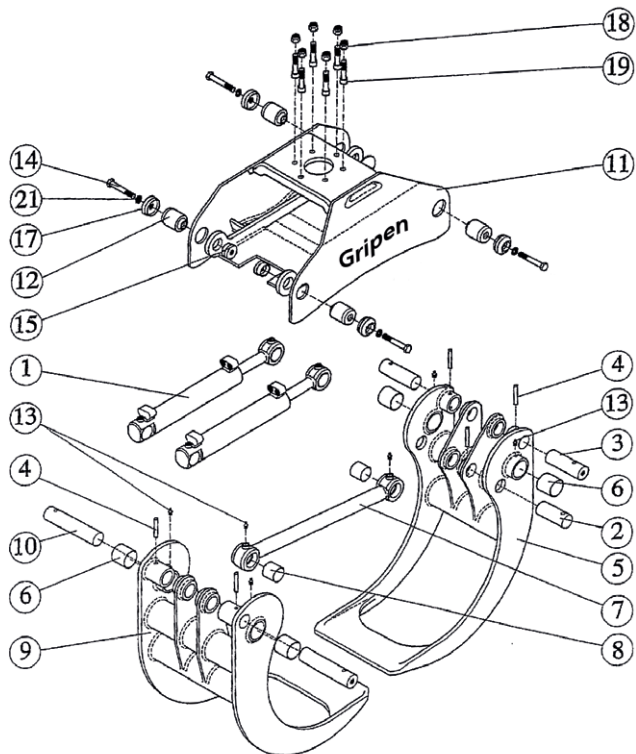
Öffnungsweite max.	Querschnittsfläche	Traglast max	Kleinster Durchmesser	Klauenbreite	Gewicht	Hersteller	Typ	BEST-NR.	netto/St.	brutto/St.
1500 mm	0,25 m ²	3500 kg	90 mm	460 mm	225 kg	Cranab	CE280	XXCRCE280	3.099,60	3.688,52

Unsere Bestell-Hotline: 0711. 300 33-300

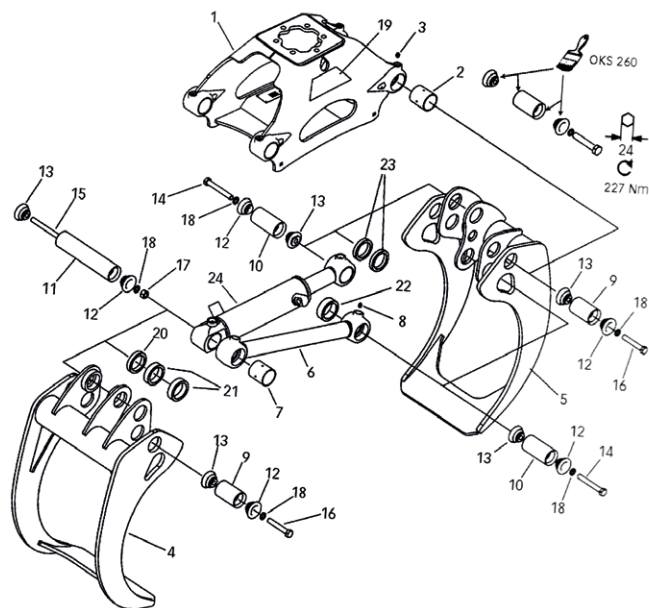
Alle Preise in Euro mit und ohne MwSt.

→ Für alle Greifer und Rotatoren aus unserem Programm liefern wir Ihnen auch sämtliche Ersatzteile.

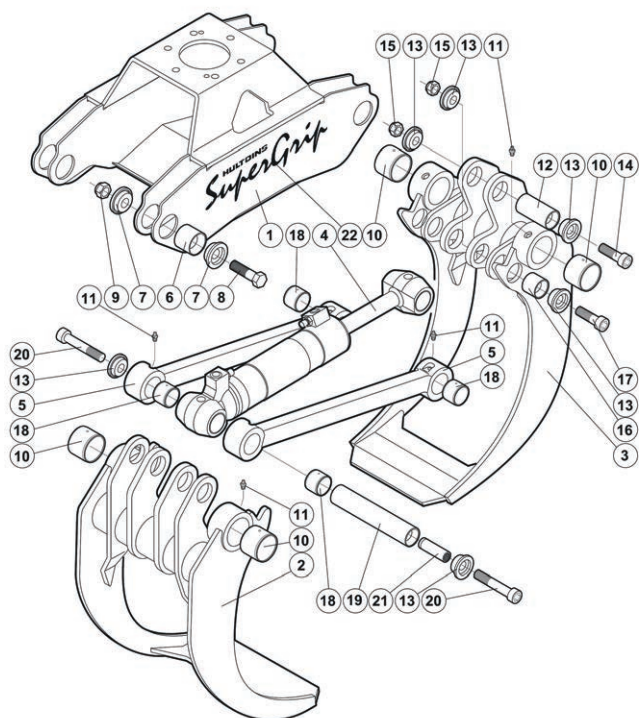
HSP



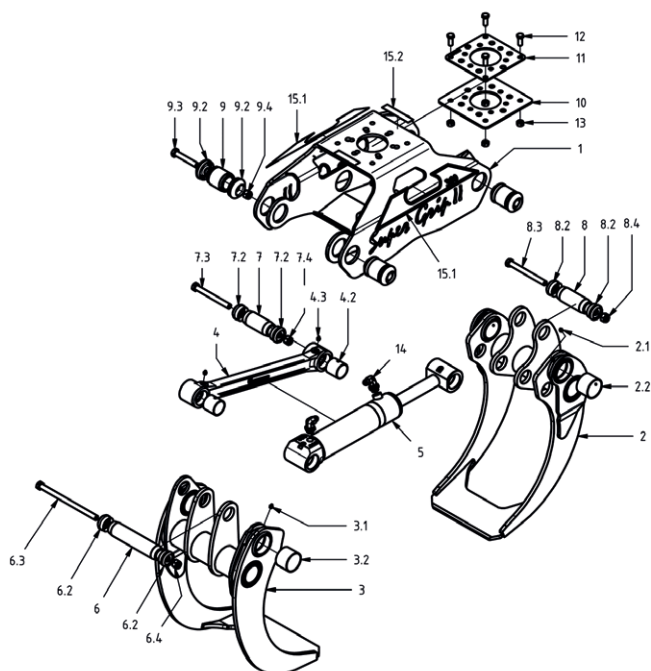
Cranab MCR 280



Super Grip Generation I



Super Grip Generation II





Dichtungssätze für Cranab, Hultdins und HSP Greifer



XXCR1525141

passend für Aggregat	Größe	BEST-NR.	netto\St.	brutto\St.
Cranab G28, CR28	80x56	XXCR1525141	58,52	69,64
Cranab G36, CR36	90x56	XXCR1525139	56,88	67,69
Hultdins GLC40, GLC50		XXHU0121039	60,60	72,11
Hultdins SG260	80x40	XXHU0121033	23,10	27,49
Hultdins SG260-HP, SG260-S HP	70x40	XXHU0121083	58,50	69,62
Hultdins SG260-LP, SG260-S LP, SG360-HP, SG360-S HP	80x56	XXHU0121076	53,92	64,16
Hultdins SG360	90x50	XXHU0121034	34,40	40,94
Hultdins SG360-LP, SG360-S LP, SG420-HP, SG520-HP, SG520-S HP	90x56	XXHU0121077	49,80	59,26
Hultdins SG420	100x50	XXHU0121037	26,73	31,81
Hultdins SG420-LP, SG520-LP, SG520-S LP	100x63	XXHU0121078	56,48	67,21
Hultdins 520	100x60	XXHU0121035	32,79	39,02
Hultdins SG260-II, 300-II		XXHU0121105	75,35	89,67
Hultdins SG360-II		XXHU0121106	71,08	84,59
Hultdins SG420-II		XXHU0121107	74,92	89,15
HSP 25, 28, 35, 40, 55		XXKX25-D	47,37	56,37